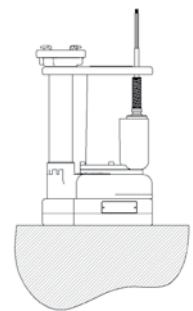


TEGERNSEE TP 4/1

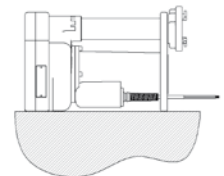
TAUCHMOTORPUMPE

NACH DIN 14425

für verunreinigtes Schmutz- und Abwasser mit Feststoffen



Grundstellung



Flachabsaugung

DIE VORTEILE AUF EINEN BLICK

- **Optimale Mobilität**
durch kompakte Abmessungen und nur 25 kg Gewicht
- **Fördermenge**
800 l/min bei 0 bar
400 l/min bei 1 bar
- **Abnehmbares Ansaugsieb**
zur optionalen Vergrößerung des Korndurchgangs von 8 auf 40 mm
- **Korrosionsfreies Laufrad**
aus verschleißfester Aluminiumbronze
- **Anschlussstecker**
mit Motorschutzschalter und Thermoüberwachung komplett in Schutzart IP68
- **Trockenlaufsicher**
durch trocken- und dauerlaufgeeignete Doppelgleitringdichtung
- **Einfaches Handling**
durch Polyamid-Tragegriff
- **Effektive Flachabsaugung**
bis auf wenige Millimeter durch 90°-Drehung
- **Dauerbetrieb**
mit 3 kVA DIN-Stromerzeugern



AUSSTATTUNG

Abdichtung

mit trocken- und dauerlaufgeeigneter Doppelgleitringdichtung aus SiC/SiC und SiC/Kohle

Laufrad

aus korrosionsfreier, verschleißfester Aluminiumbronze

Anschlussstecker

mit 16 A Schuko-Stecker, beleuchtetem Motorschutzschalter und Thermoüberwachung komplett in Schutzart IP68

Netzkabel

20 m hochstrapazierfähiges H07RN8-F-Kabel (4G1,5) in Signalfarbe gelb mit Edelstahlknickschutz, einfach austauschbar

Tragegriff

aus robustem Polyamid mit Abseileinkerbung

Pumpenfuß

aus POM (Polyacetal)

Gehäuse

aus seewasserbeständiger Aluminiumlegierung

Abnehmbares Ansaugsieb und Schraubverbindungen

aus Edelstahl



TEGERNSEE TP 4/1

ZUBEHÖR

Zubehörpaket

mit 3 oder 5 m PVC-Spiralschlauch und 90°-Druckbogen

PVC-Spiralschläuche

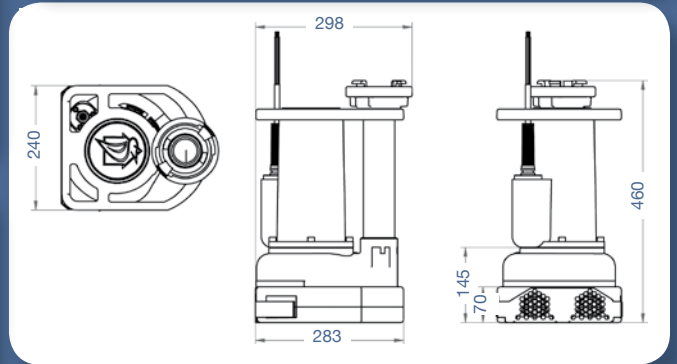
mit eingebundenen B-Storz-Kupplungen

Personenschutzschalter

mit automatischer Fehlerstromauslösung 30 mA, zwischensteckbar oder inline

90°-Bogen

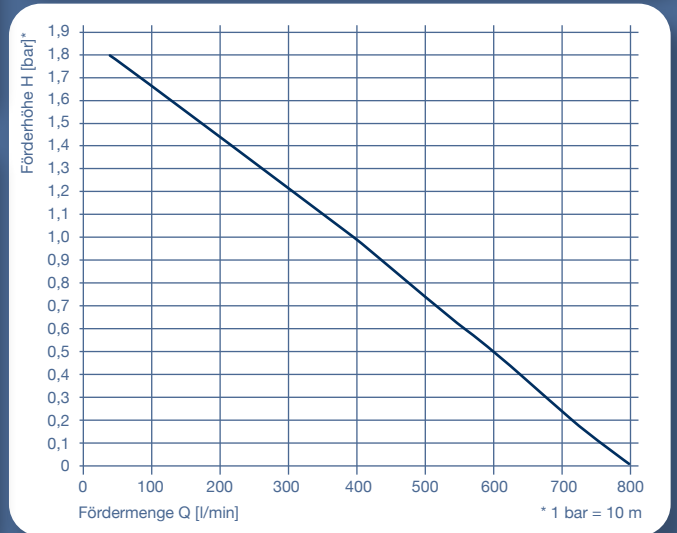
zum Start der Pumpe bei niedrigem Wasserstand



ABMESSUNGEN

TECHNISCHE DATEN

Typ	Tegernsee
Spannung U	1~ 230 V
Frequenz f	50 Hz
Leistung P1	1,8 kW
Schutzart	IP68
Nennstrom I	8,0 A
Anschlussgröße	2"/B-Storz
Korndurchgang	Ø 8 mm mit Ansaugsieb Ø 40 mm ohne Ansaugsieb
Gewicht inkl. Kabel	25 kg



LEISTUNGSKURVE

LEISTUNG

Förderleistung		0	0,2	0,4	0,6	0,8	1,0	1,2	1,4	1,6
Typ	Förderhöhe H [bar]	800	710	640	560	480	400	300	210	120
Tegernsee	Fördermenge Q [l/min]									